

CATALOGO PARTI DI RICAMBIO

MOTOZAPPA 34E 34

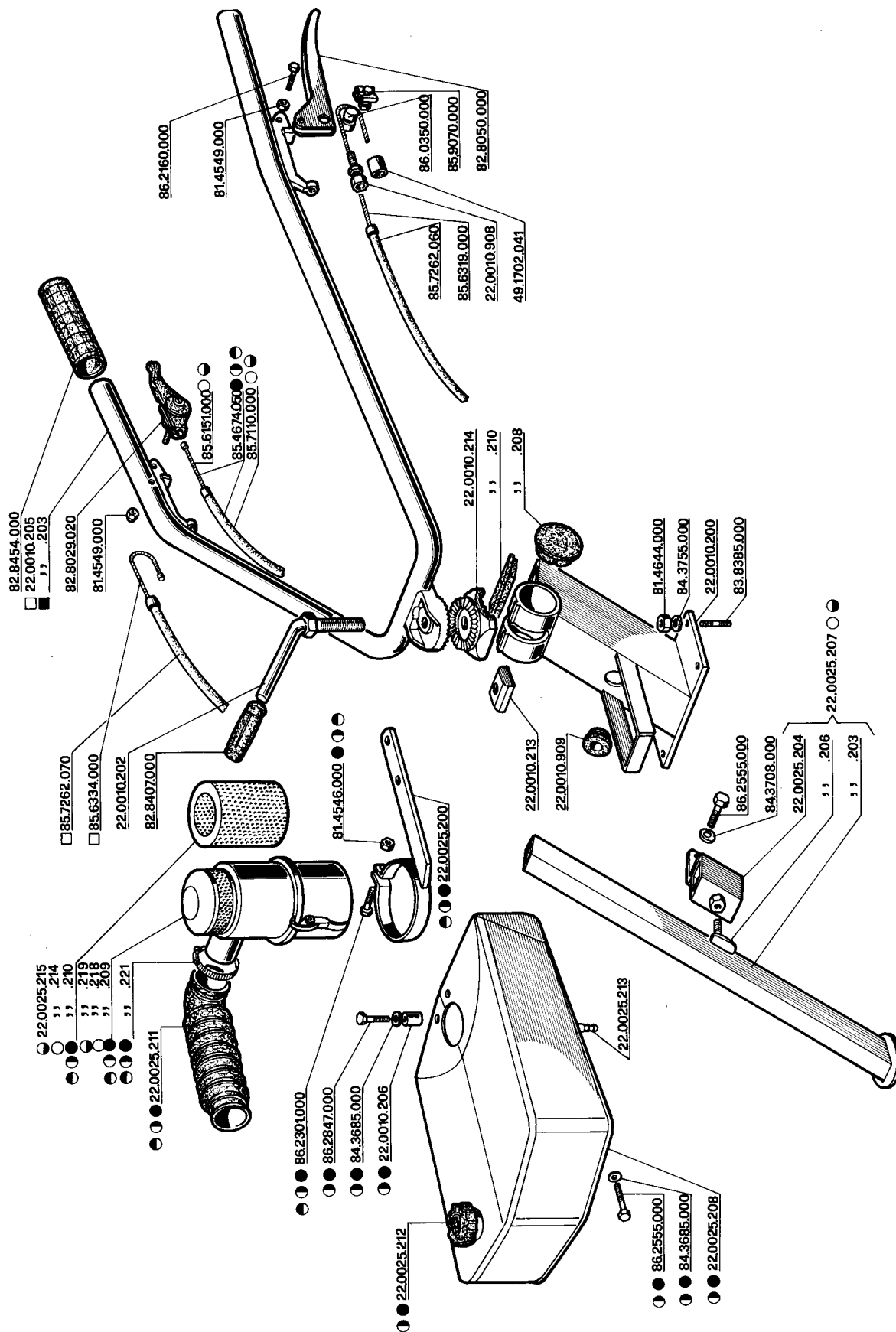
INDICE DELLE TAVOLE

Fig. L 1000 Stegole e comandi

Fig. L 1200 Scatola cambio e fresa

Fig. L 1300 Ingranaggi

The Ferrari logo, consisting of the word "FERRARI" in a bold, stylized, sans-serif font, enclosed within a rectangular border with rounded corners.



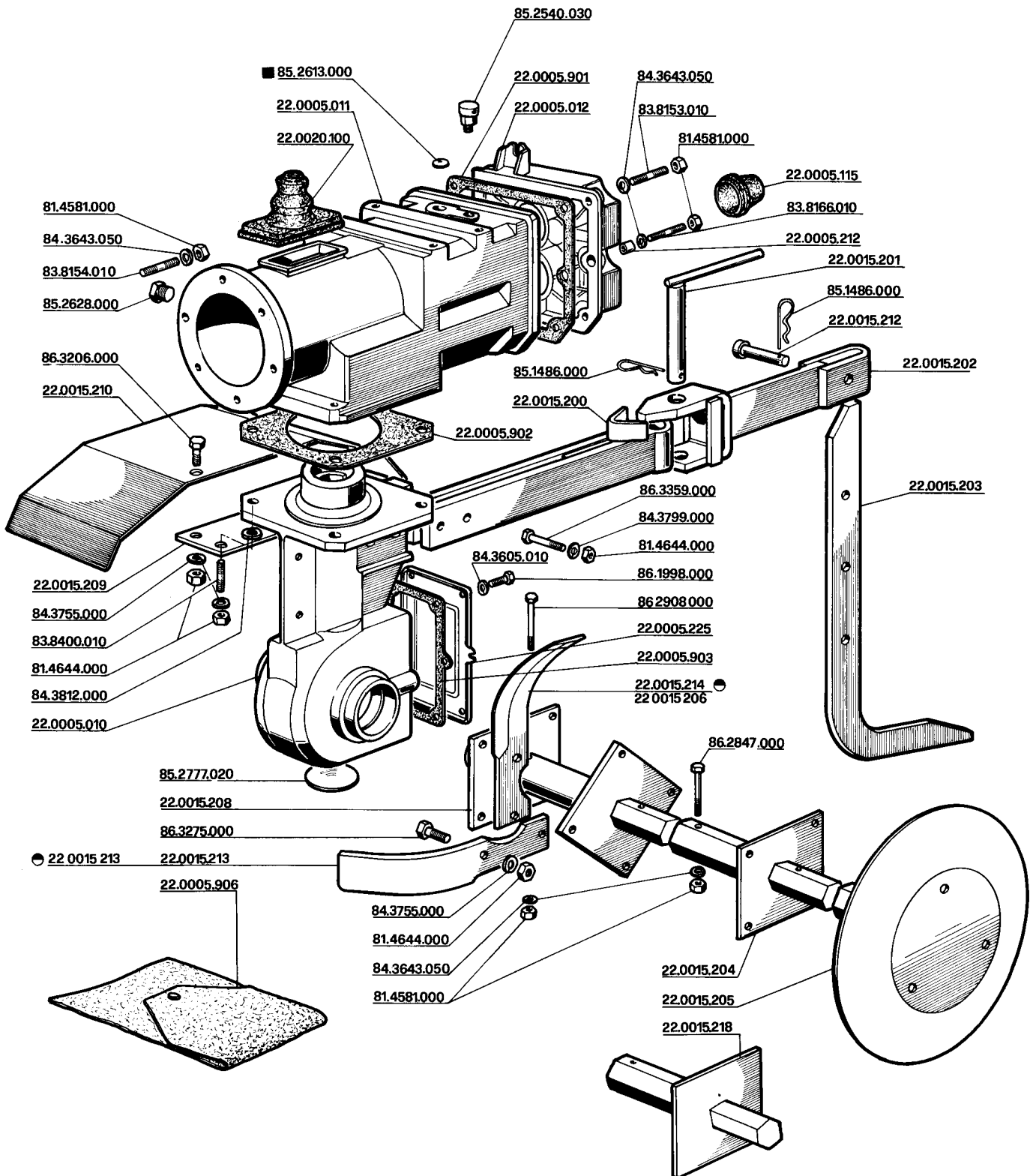
Segnalazioni di validità

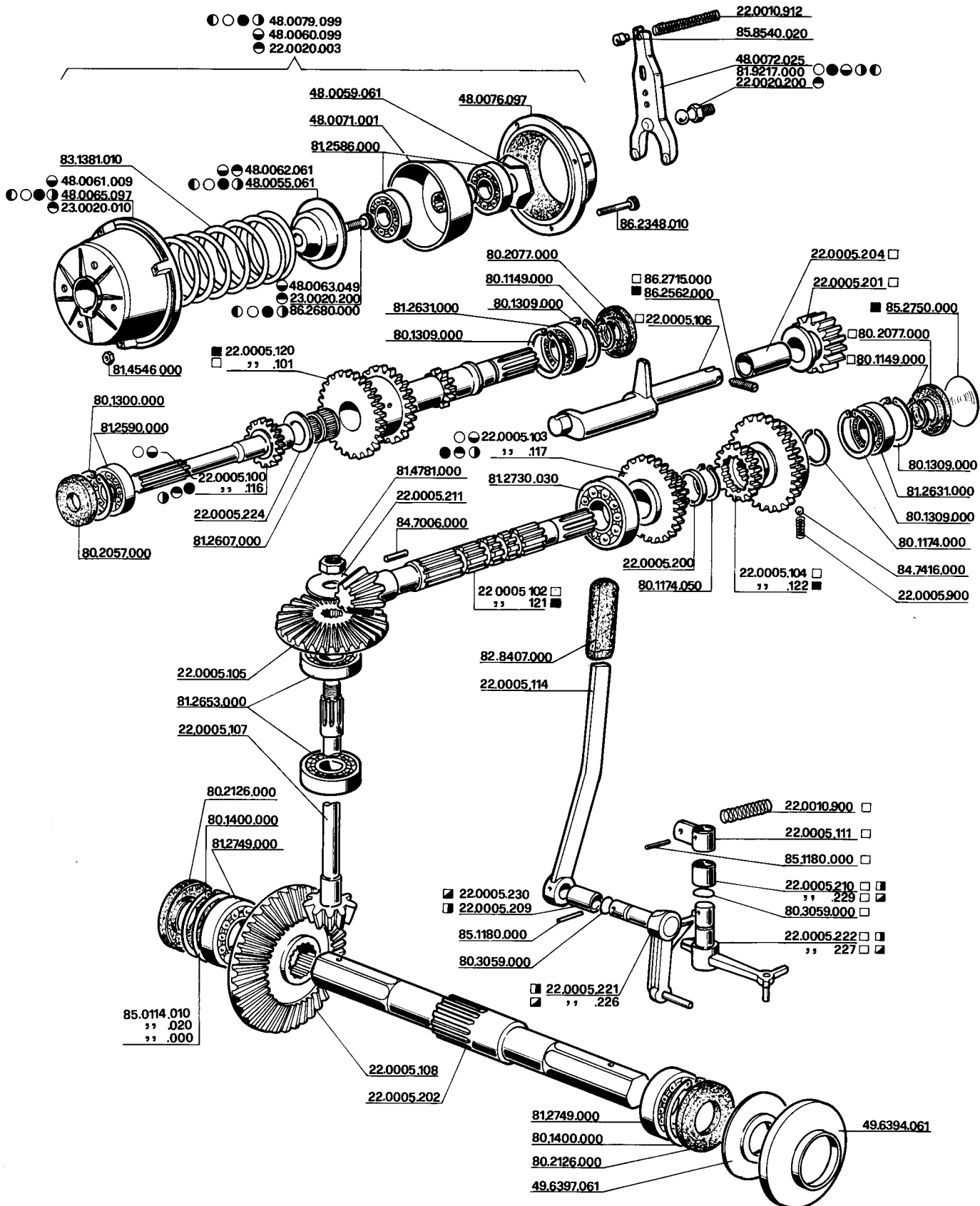
- ○ LA 300
- ○ BETA 175
- ○ BETA 205

- ○ BETA 140
- ○ LDA 530
- ○ RD 81

- Versione 2 marce
- Versione 3 marce+RM

L 1000

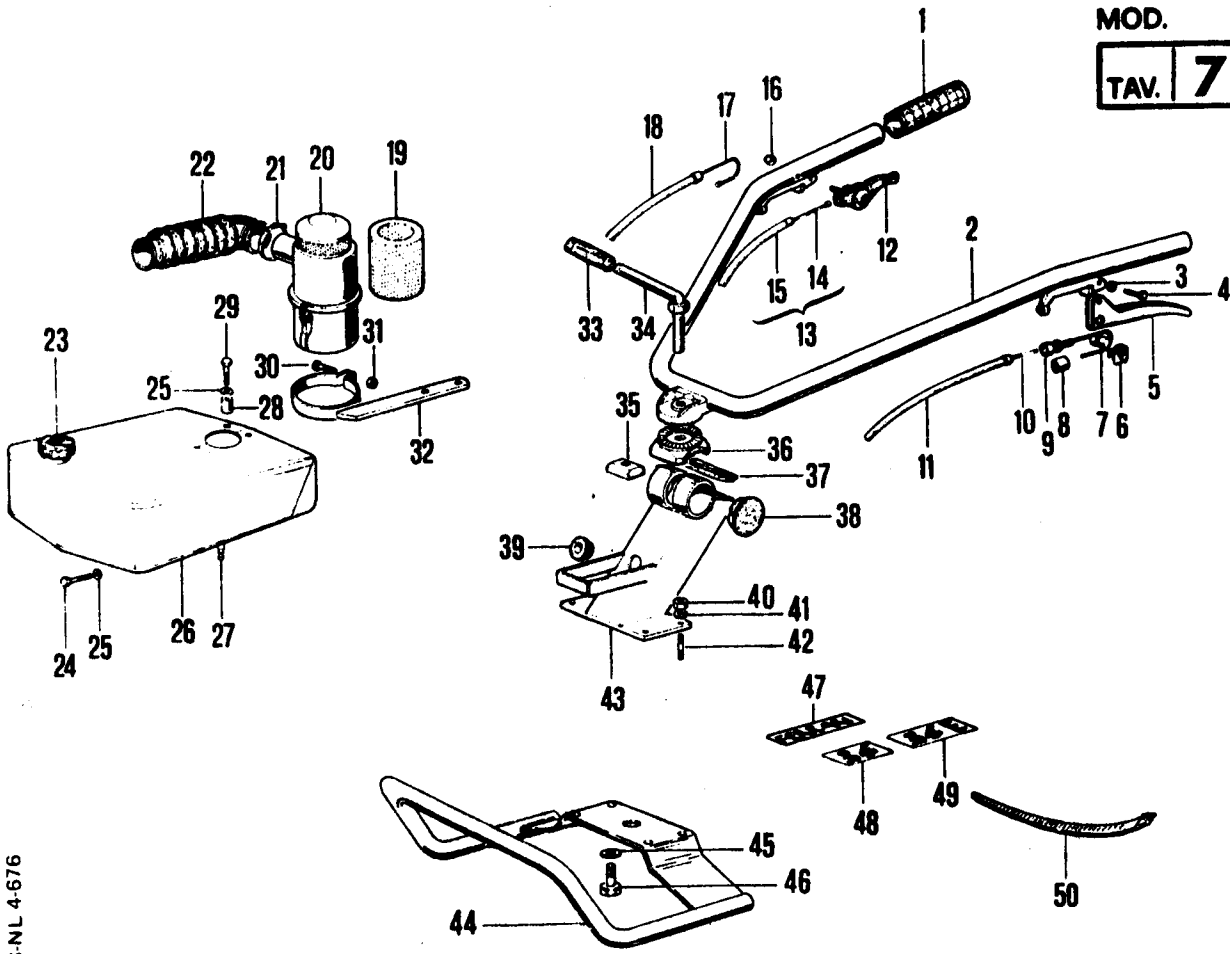




Segnalazioni di validità	● BETA 175	● LA 300	■ Versione 2 marce	■ Fino alla macchina 001250	L 1300
	● BETA 205	○ LDA 530	□ Versione 3 marce+RM	■ Dalla macchina 001251	
	● BETA 140	● RD 81			

MOD. 34-34E

TAV. 7 REV.



TPS-NL 4-676

No. pezzo No. piece No. pièce No. Bild No. pieza	No. di ordinazione Part No. No. de commande Bestell. - Nr. No. de pedido	No. pezzo No. piece No. pièce No. Bild No. pieza	No. di ordinazione Part No. No. de commande Bestell. - Nr. No. de pedido	No. pezzo No. piece No. pièce No. Bild No. pieza	No. di ordinazione Part No. No. de commande Bestell. - Nr. No. de pedido
1	82.8454.000	18	85.7262.070 ▼	38	22.0010.209
2	22.010.203 ▽	19	22.0025.210 ▲▲▲	39	22.0010.909
-	22.010.205 ▼	20	22.0025.209 ▲▲▲	40	81.4644.000
3	81.4549.000	21	22.0025.221 ▲▲▲	41	84.3755.000
4	86.2160.000	22	22.0025.211 ▲▲▲	42	83.8385.000
5	82.8050.000	23	22.0025.212 ▲▲	43	22.0010.200
6	85.9070.000	24	86.2555.000 ▲▲	44	22.0025.224 ▲▲▲
7	86.0350.000	25	84.3685.000 ▲▲	-	22.0025.226 ▼
8	49.1702	26	22.0025.208 ▲▲	-	22.0025.241 ▲
9	22.010.908	27	22.0025.213 ▲▲	-	22.0025.242 ▼
10	85.6319.000	28	22.0010.206 ▲▲	45	84.3643.060
11	85.7262.060	29	86.2847.000 ▲▲	46	86.2670.000 ▲▲▲
12	82.8037.010	30	86.2301.000 ▲▲	-	86.2553.000 ▼
13	85.4674.050 ▲▲	31	81.4546.000 ▲▲▲	-	86.2555.000 ▲▼
14	85.6150.000 ▲	32	22.0025.200 ▲▲▲	47	85.4051.050
-	85.6151.000 ▼▼▲	33	82.8407.000	48	22.0025.902
15	85.7110.000 ▼▼▲	34	22.0010.202	49	22.0025.900
-	85.7088.000 ▲	35	22.0010.213	50	81.7640.000
16	81.4549.000	36	22.0010.214		
17	85.6334.000 ▼	37	22.0010.210		

▲ BETA 205 ▼ IM 300 ▼ 530

▲ RD81

▲ BETA 140 ▼

▲ BETA 175

2 Marce
2 Speeds
2 Vitesses
2 Arbeitsgängen
2 Velocidades

3 M+ RM
3 Speeds+ Reverse
3 Vitesses+ MA
3 Arbeitsgängen+ Rückwärtsgang
3 Velocidades+ Retromarches

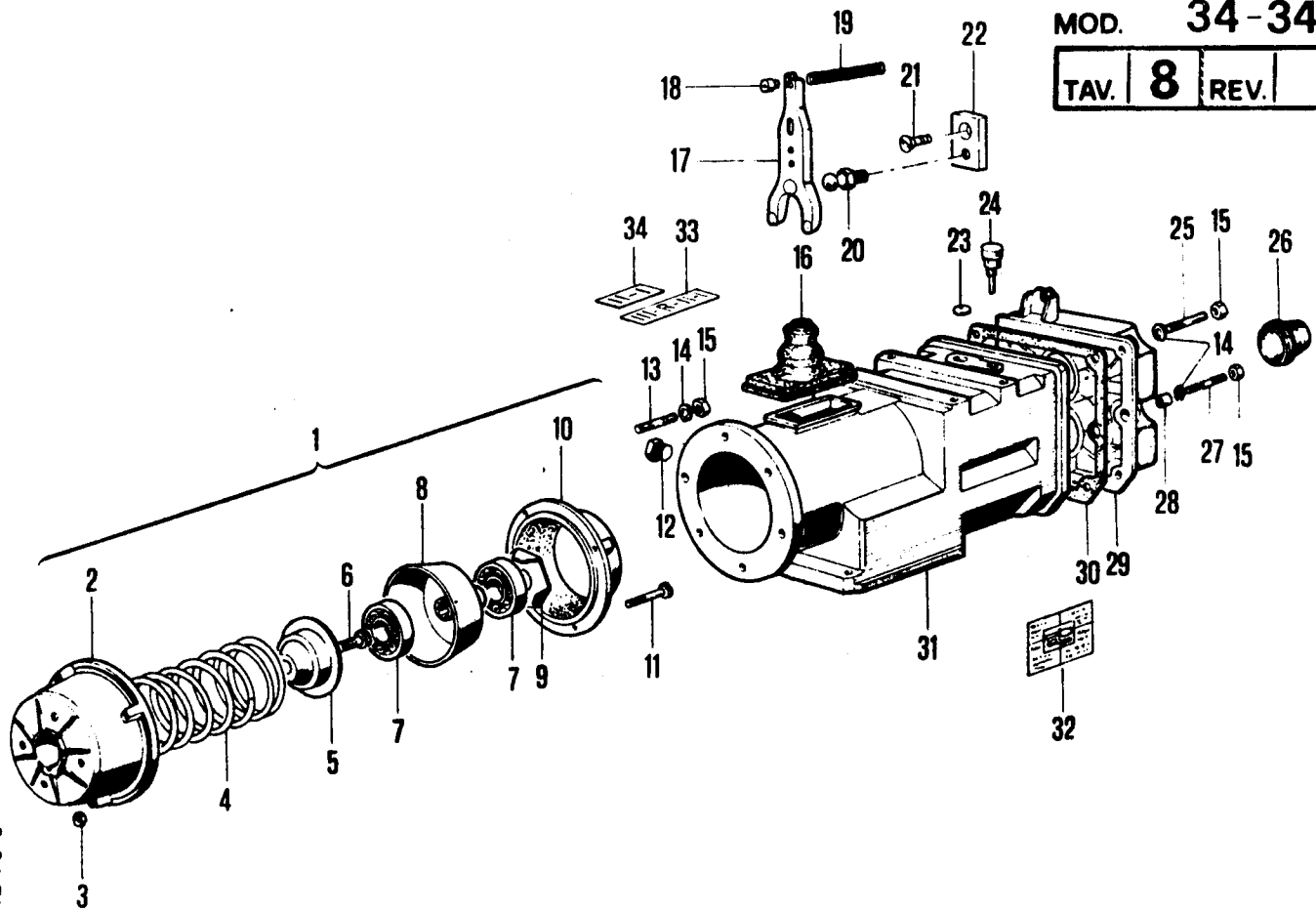
Segnalazioni di validità
Usage code
Signalisations de validité
Gulthighedsvermerk
Indicaciones de validez



MOD. 34-34 E

TAV. 8 REV.

TPS-NL 4-6/6



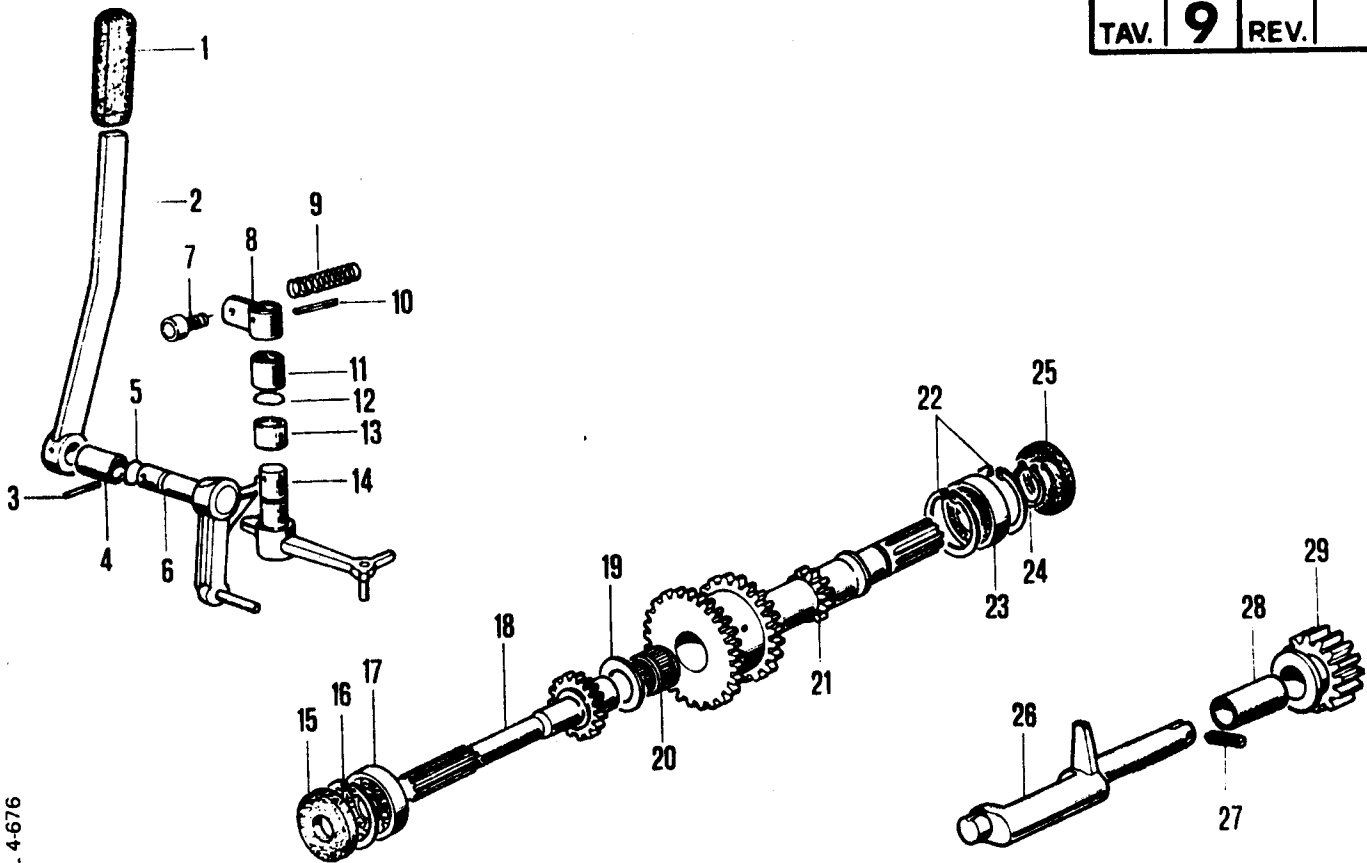
No. pezzo No. piece No. pièce No. Bild No. pieza	No. di ordinazione Part No. No. de commande Bestell. - Nr. No. de pedido	No. pezzo No. piece No. pièce No. Bild No. pieza	No. di ordinazione Part No. No. de commande Bestell. - Nr. No. de pedido	No. pezzo No. piece No. pièce No. Bild No. pieza	No. di ordinazione Part No. No. de commande Bestell. - Nr. No. de pedido
1	22.0020.003 ▲	12	85.3512.000	25	83.8153.010
-	48.0060 △	13	83.8154.010	26	22.0005.115
-	48.0079 ▲▲▽▽	14	84.3643.060	27	83.8166.010
2	20.0020.010 ▲	15	81.4581.000	28	22.0005.212
-	48.0061 △	16	22.0020.100 ▣	29	22.0005.012
-	48.0065 ▲▲▽▽	-	22.0010.100 ▣	30	22.0005.901
3	81.4546.000	17	48.0072 ▣	31	22.0005.011
4	83.1381.010	-	48.0080.000 ▣	32	48.0097.000
5	48.0055 ▲▲▽▽	18	85.8540.020	33	22.0005.904
-	48.0062 ▲▲	19	22.0010.912	34	22.0005.995
6	23.0020.200 ▲	20	22.0020.200 ▲		
-	48.0063 △	-	81.9217.000 ▲▲▲▽▽		
-	86.2680.000 ▲▲▽▽	21	86.2655.000 ▣		
7	81.2586.000	22	22.0005.251 ▣		
8	48.0071	23	85.2613.000 ▽		
9	48.0059	24	85.2540.030 □		
10	48.0076	-	85.2540.040 ■ □		
11	86.2348.010	-	85.2699.070 ▣		



Segnalazioni di validità
 Usage code
 Signalisations de validité
 Gültigkeitsvermerk
 Indicaciones de validez

2 Marce
 2 Speeds
 2 Vitesses
 2 Arbeitsgängen
 2 Velocidades





TPS-NL 4-676

No. pezzo No. piece No. de commande No. Bild No. pieza	No. di ordinazione Part No. No. de commande Bestell. - Nr. No. de pedido	No. pezzo No. piece No. de commande No. Bild No. pieza	No. di ordinazione Part No. No. de commande Bestell. - Nr. No. de pedido	No. pezzo No. piece No. de commande No. Bild No. pieza	No. di ordinazione Part No. No. de commande Bestell. - Nr. No. de pedido
1	82.8407.000	15	80.2057.000		
2	22.0005.114	16	80.1300.000		
3	85.1180.000	17	81.2590.000		
4	22.0005.209 □	18	22.0005.100 ▲▼▼		
—	22.0005.230 ■	—	22.0005.116 ▲▲▲		
5	80.3059.000	19	22.0005.224		
6	22.0005.221 □	20	81.2607.000		
—	22.0005.226 ■	21	22.0005.101 ▼		
7	85.8540.020	—	22.0005.120 ▼		
8	22.0005.118 ▼	22	80.1309.000		
9	22.0010.900 ▼	23	81.2631.000		
10	85.1180.000 ▼	24	80.1149.000		
11	22.0005.210 □▼	25	80.2077.000		
—	22.0005.229 ■▼	26	22.0005.106 ▼		
12	80.3059.000 ▼	27	86.2562.000 ▼		
13	22.0005.238	—	86.2715.000 ▼		
14	22.0005.222 □▼	28	22.0005.204 ▼		
—	22.0005.227 ■▼	29	22.0005.201 ▼		

□ → 001250 ■ 001251 ▼ IM 300 ▼ 530 ▲ BETA 205

△ RD81

▲ BETA 140

▲ BETA 175

▼ 2 Marce
2 Speeds
2 Vitesses
2 Arbeitsgängen
2 Velocidades

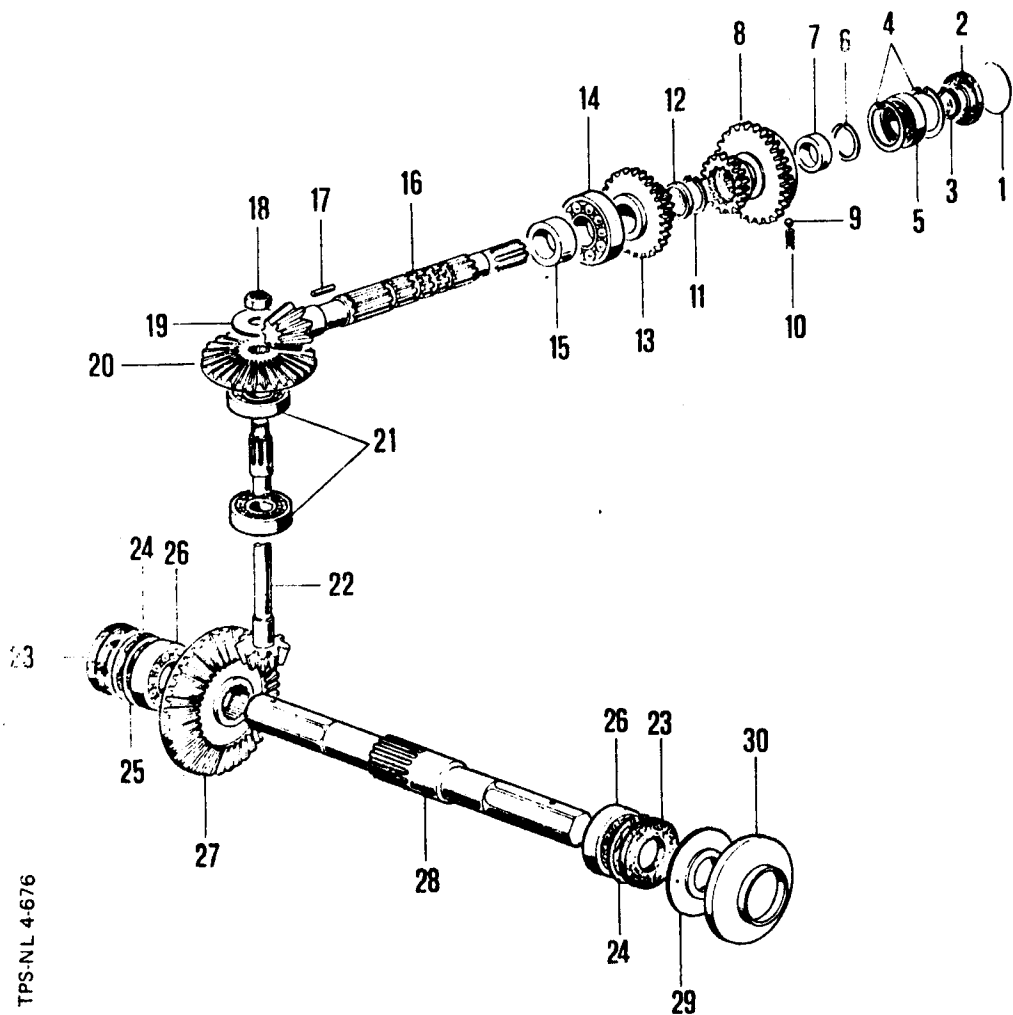
▼ 3M+ RM
3 Speeds+ Reverse
3 Vitesses+ MA
3 Arbeitsgängen+ Rückwärtsgang
3 Velocidades+ Retromarchas

Segnalazioni di validità
Usage code
Signalisations de validité
Gültigkeitsvermerk
Indicaciones de validez



MOD. 34 34E

TAV. 10 REV.



TPS-NL 4-676

No. pezzo No. piece No. pièce No. Bild No. pieza	No. di ordinazione Part No. No. de commande Bestell. - Nr. No. de pedido	No. pezzo No. piece No. pièce No. Bild No. pieza	No. di ordinazione Part No. No. de commande Bestell. - Nr. No. de pedido	No. pezzo No. piece No. pièce No. Bild No. pieza	No. di ordinazione Part No. No. de commande Bestell. - Nr. No. de pedido
1	85.2750.000 ▽	-	22.0005.123 ▲ ■		
2	80.2077.000 ▼	17	84.7006.000		
3	80.1149.000 ▼	18	81.4780.000		
4	80.1309.000	19	22.0005.211		
5	81.2631.000	20	22.0005.105		
6	80.1174.000	21	81.2653.000		
7	22.0005.243 ▽	22	22.0005.107		
8	22.0005.122 ▽	23	80.2126.000		
-	22.0005.104 ▼	24	80.1400.000		
9	84.7416.000	25	85.0114.000 (0,2 mm)		
10	22.0005.900	-	85.0114.010 (0,3 mm)		
11	80.1174.050	-	85.0114.020 (0,5 mm)		
12	22.0005.200	26	81.2749.000		
13	22.0005.103 ▲ ▽ ▽	27	22.0005.108		
-	22.0005.117 ▲ ▲ ▲	28	22.0005.202		
14	81.2730.030	29	49.6397		
15	22.0005.215	30	49.6394 ■		
16	22.0005.102	-	22.0005.240 ■		
-	22.0005.121 ▲ □				

□ → 003059 ■ 003060 → ▲ BETA 205 ▼ IM 300 ▼ 530 □ → 002950 □ 002951 →

Segnalazioni di validità
Usage code
Signalisations de validité
Gültigkeitsvermerk
Indicaciones de validez

▲ RD 81

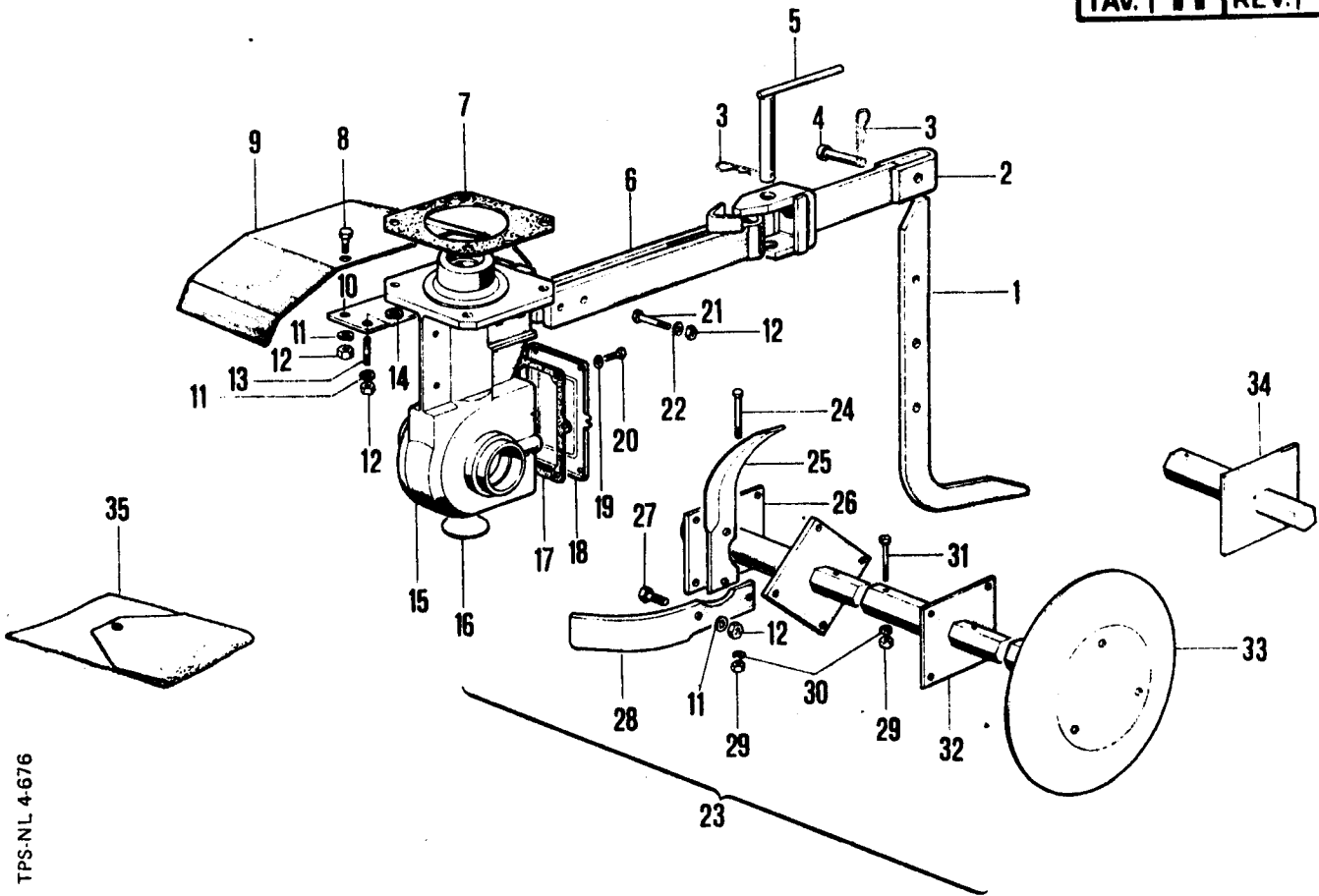
▲ BETA 140

▲ BETA 175

▽ 2 Marce
2 Speeds
2 Vitesses
2 Arbeitsgängen
2 Velocidades

▼ 3 M. RM
3 Speeds + Reverse
3 Vitesses + MA
3 Arbeitsgängen + Rückwärtsgang
3 Velocidades + Retromarchas

C6



TPS-NL 4676

No. pezzo No. piece No. pièce No. Bild No. pieza	No. di ordinazione Part No. No. de commande Bestell. - Nr. No. de pedido	No. pezzo No. piece No. pièce No. Bild No. pieza	No. di ordinazione Part No. No. de commande Bestell. - Nr. No. de pedido	No. pezzo No. piece No. pièce No. Bild No. pieza	No. di ordinazione Part No. No. de commande Bestell. - Nr. No. de pedido
1	22.0015.203	19	84.3605.010	34	22.0015.218*
2	22.0015.202	20	86.1998.000	35	22.0005.910
3	85.1486.000	21	86.3359.000		
4	22.0015.212	22	84.3799.000		
5	22.0015.201	23	22.0015.216 ↓		
6	22.0015.200	-	22.0015.217 ↓		
7	22.0005.902	24	86.2909.000		
8	86.3206.000	25	22.0015.206 ↓		
9	22.0015.210	-	22.0015.214 ↓△		
10	22.0015.209	26	22.0015.204		
11	84.3755.050	27	86.3275.000		
12	81.4644.000	28	22.0015.207 ↓		
13	83.8400.010	-	22.0015.213 ↓△		
14	84.3812.000	29	81.4580.050		
15	22.0005.010	30	84.3643.050		
16	85.2777.020	31	86.2845.000		
17	22.0005.903	32	22.0015.225		
18	22.0005.225	33	22.0015.229		

Segnalazioni di validità
Usage code
Signalisations de validité
Gültigkeitsvermerk
Indicaciones de validez

* A.R. △ BETA 140

C8